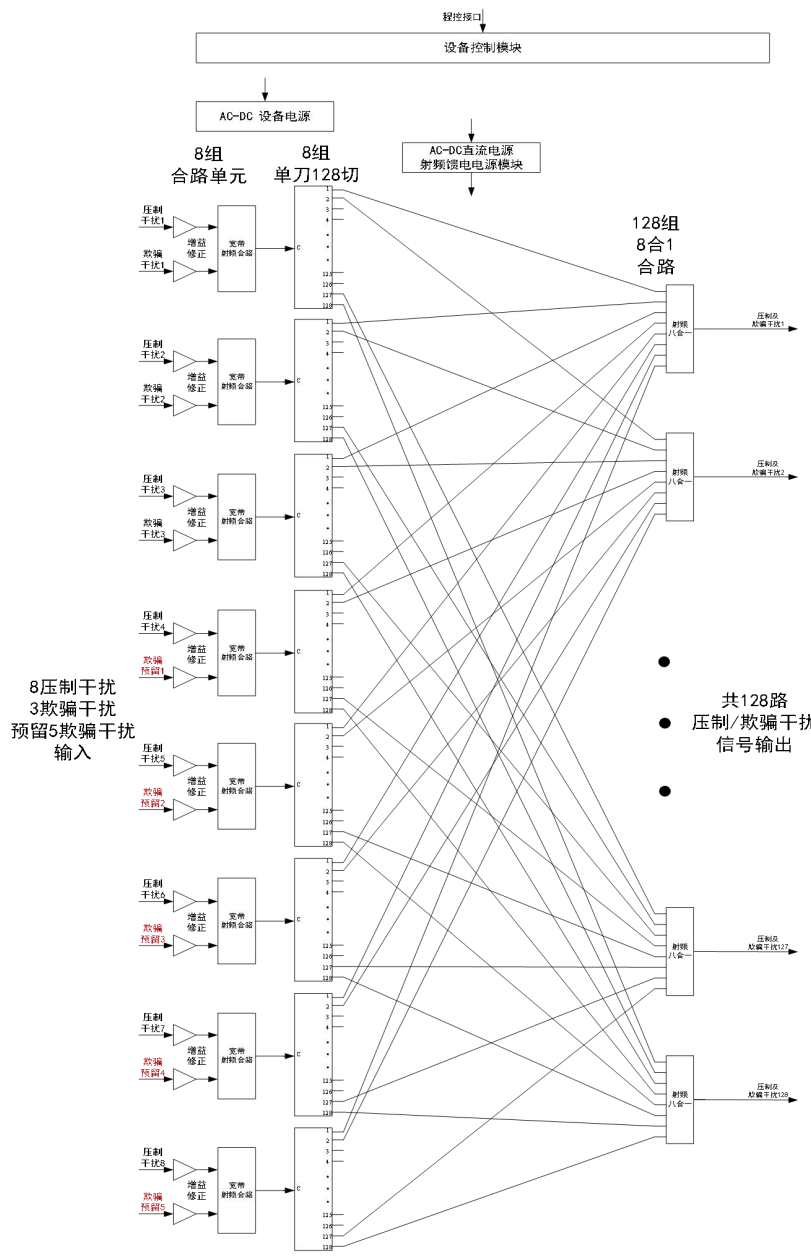


HXKGZH2581G 型程控微波开关矩阵

规格书

1. 原理框图

序号	项目	规格
1-1	原理框图	见图 1
		
1-2	原理组成	由 8 组放大开关模块、8 组 16*8 开关功分矩阵模块、AC-DC 电源处理模块、矩阵控制单元系统、散热处理系统组成。
1-3	主要功能	将 8 输入压制干扰和 8 输入的欺骗干扰通过程控方式无阻塞的切换到 128 个输出接口。

2. 主要技术指标

序 号	项 目	规 格
2-1	产品类型	程控微波开关矩阵
2-2	输入端口	16 端口
2-3	输出端口	128 端口
2-4	工作频率	0.7~3GHz
2-5	输出端口间隔离度	≥80dB
2-6	插入损耗	≤10dB
2-7	端口驻波	≤1.8
2-8	抗烧毁功率	连续波 1W
2-9	每组通道时延一致性	≤0.5ns
2-10	阻 抗	50Ω
2-11	输入接口	SMA-K
2-12	输入接口	N-K
2-13	控制接口	RJ45 (控制协议详见使用维护说明书)
2-14	调试扩展端口	RS232 (控制协议详见使用维护说明书)
2-15	供电电源	220V/AC±20% (电流≤6A)
2-16	其他功能	具有工作控制状态显示功能

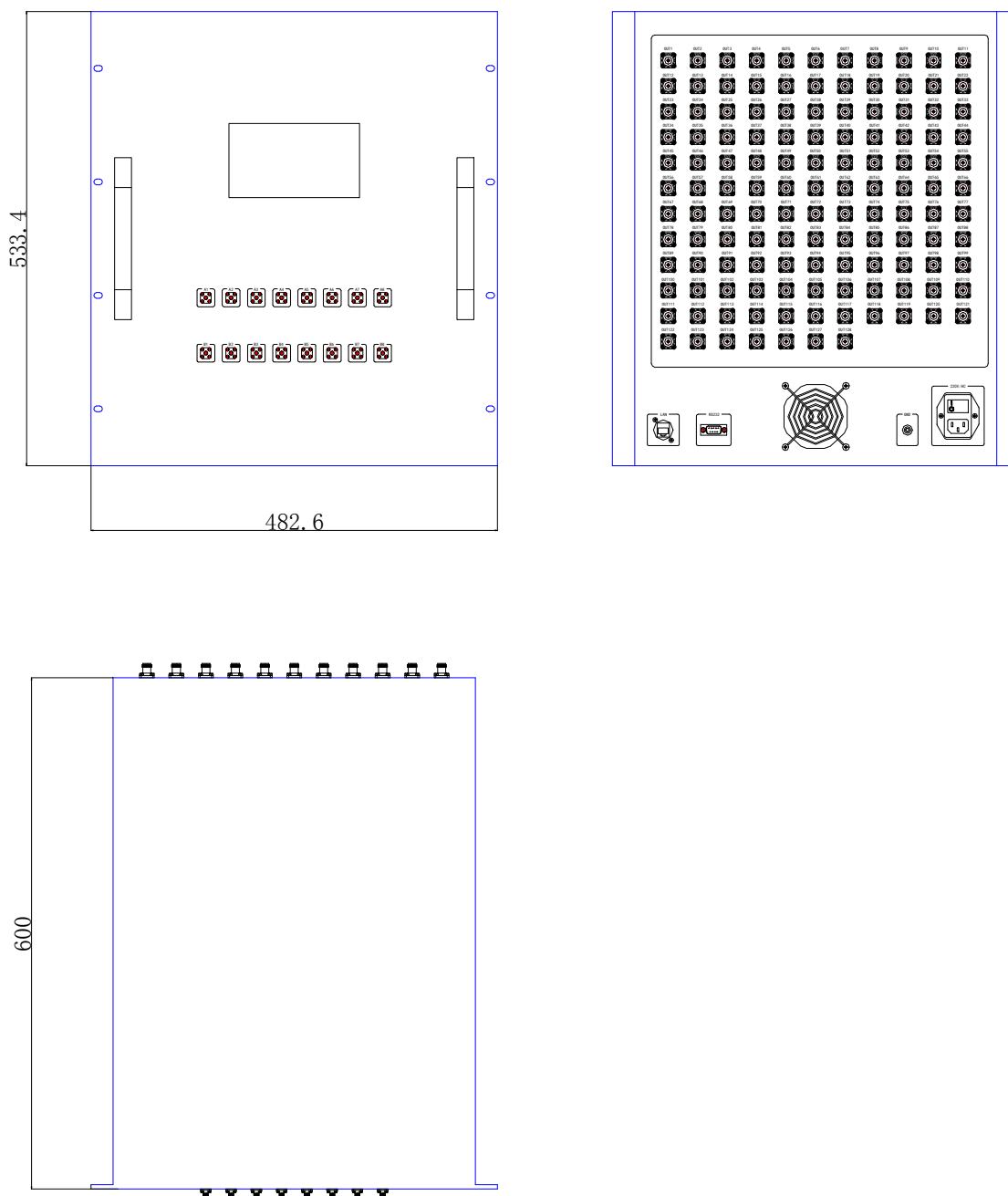
3. 环境条件

序 号	项 目	规 格
3-1	工作温度	-20°C ~ +60°C
3-2	存储温度	-40°C ~ +70°C
3-3	相对湿度	20% ~ 80%
3-4	使用环境	地面固定设备

4. 外形结构

序号	项目	规格
4-1	外形尺寸	12U, 19寸, 深 600mm, 见图 4-1

图 4-1 注：未注公差按±0.5mm



4-2	材料	铝合金
4-3	表面处理	喷白色塑

5. 交付清单

序 号	项 目	说 明
5-1	程控微波开关矩阵	1 台
5-2	电源线	1 根
5-3	网线	1 根
5-4	使用维护说明书	1 册
5-5	出产检验报告	1 份
5-6	质保单	1 份
5-7	合格证	1 份
5-8	装箱单	1 份