

HXPA4082G 型功率放大器

规格书

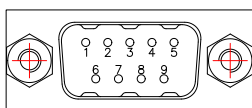
1. 技术指标

序号	项目	规格
1-1	产品类型	功率放大器
1-2	工作频率	2 ~ 6GHz
1-3	饱和输出功率	≥43dBm
1-4	增益	≥43dB
1-5	增益平坦度	≤±2.0dB
1-6	输入驻波	≤2.0
1-7	杂散抑制	≤-60dBc
1-8	最大输入功率	≤10dBm
1-9	噪声系数	≤4.0dB
1-10	阻抗	50Ω
1-11	射频接口	SMA-50K
1-12	控制接口	DB-9 male
1-13	控制方式	TTL 电平 (0V 低电平功放待机& 3.3-5V 高电平功放工作)
1-14	供电电源	+28V/DC (电流≤3.5A)

2. 环境条件

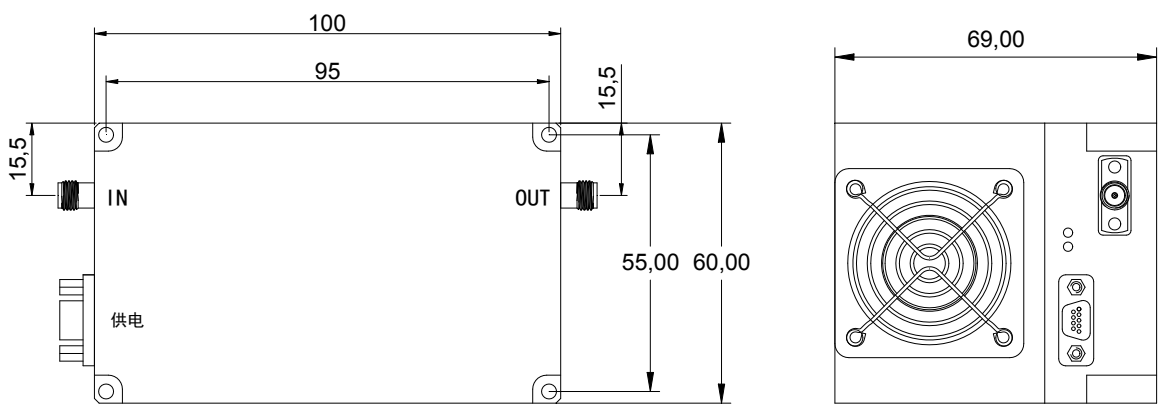
序号	项目	规格
2-1	工作温度	-40°C ~ +70°C
2-2	存储温度	-55°C ~ +85°C

3. 接口定义

序号	项目	规格
3-1	接口外形	DB-9 male 见图 3-1
图 3-1 		
3-2	引脚号	接口定义
	1、2、3、4	28V
	5、6、7、8	GND
	9	TTL

4.1 外形结构

序号	项目	规格
----	----	----

4-1	外形尺寸		
<p>图 4-1 注：未注公差按±0.1mm</p> 			
4-2	材料	铝 6061	
4-3	表面处理	本导	